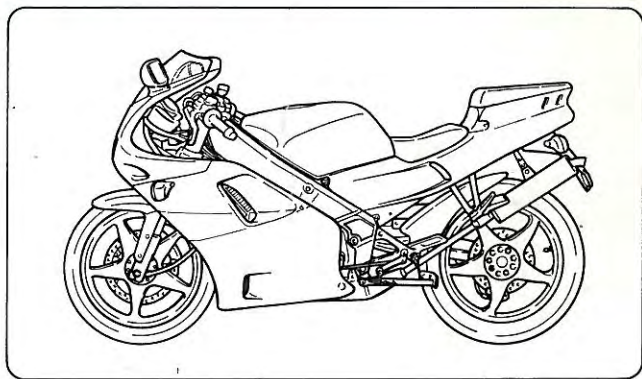


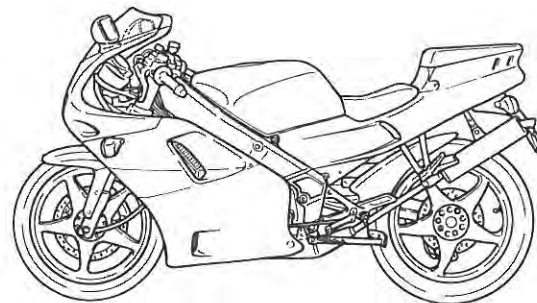
# aprilia

**LIBRETTO  
USO E MANUTENZIONE**



**AF1 125  
FUTURA S.P.**

92

**aprilia****Elenco principali Centri Ricambi Italia****CENTRO RICAMBI SRL**Via Cimabue, 32/R  
FIRENZE - Tel. 055/666423**GABRIELLI GUIDO DI G. & C. SNC**Via Vittorelli, 20  
BASSANO DEL GRAPPA (VI) - Tel. 0424/24193**GIUSSANI F.LLI**Via Turati, 4  
ERBA (CO) - Tel. 031/641510**VIEMME DI VALSESIA E LUMIA SNC**Piazza Mazzini, 80  
BORGOMANERO (NO) - Tel. 0322/844831**GILPI MOTO DI BUSCAROLI PIETRO**Via Casarini, 5  
BOLOGNA - Tel. 051/860895**G.R. SRL**Corso Svizzera, 185  
TORINO - Tel. 011/7710188 - 7710393**A.M.R. SNC**Via Roma, 13/15  
MACERATA - Tel. 0733/33675**MOTO LIDO SRL**Via Dei Velieri, 72  
OSTIA LIDO - Tel. 06/5612936**TAGO RICAMBI & C. SNC**Via Roggia Scagna, 5/7  
MILANO - Tel. 02/2849244**WILLIAM FRANCESCHINI SRL**Piazza Colombo, 2/15  
GENOVA - Tel. 010/543641**MOTOCICLO SUD SRL**Viale Della Repubblica, 60/A  
BARI - Tel. 080/491464 - 491877

Per la vostra sicurezza usate  
sempre il casco:  
APRILIA CONSIGLIA



In questo libretto sono raccolti i dati principali e le istruzioni necessarie alle normali operazioni d'uso e manutenzione del motociclo.

Per interventi di controllo e revisione non facilmente eseguibili con i normali mezzi in dotazione è opportuno rivolgersi ai nostri Concessionari che garantiscono un servizio accurato e sollecito.

Per conservare il Vostro motociclo Aprilia in perfetto stato di efficienza Vi raccomandiamo di esigere sempre ricambi originali e di rivolgervi, per le riparazioni, esclusivamente ai Concessionari e Rivenditori Aprilia. Nel richiedere i ricambi al Vs. concessionario, specificare il codice ricambi, punzonato su una decalco posta sotto al fianchetto laterale sx. E' buona norma riportare, la sigla d'identificazione nell'apposito spazio riservato in questo libretto, per ricordarla anche in caso di smarrimento della decalco d'identificazione.

**Aprilia CODICE RICAMBI**

N°		A	B	C	D	E	
I	GB	S	A	P	SF	B	D
F	E	GB	NL	CH			

Libretto Cod. 8102263

Dati indicativi soggetti a modifiche senza impegno di preavviso.

**RICHIEDETE SOLO RICAMBI ORIGINALI**

## INDICE

### Pag.

Caratteristiche tecniche .....	3
Dati di identificazione .....	7
Disposizione comandi .....	8
Norme per l'uso .....	11
Norme per la manutenzione .....	15
Schema elettrico .....	46

## CARATTERISTICHE TECNICHE

### MOTORE

Modello ..... Rotax 123 con miscelazione automatica.  
Tipo ..... monocilindrico a 2 tempi con aspirazione lamellare e valvola alla luce di scarico.  
Raffreddamento a liquido. Lubrificazione separata con miscelatore automatico a titolo variabile (0,9-2%).  
Cilindro ..... in lega leggera con riporto al GILNISIL.  
Alesaggio e corsa (mm.) ..... 54x54,5  
Rapporto di compressione ..... 12,5  
Diagrammi luci:  
- travasi ..... 122°  
- scarico ..... 190° valvola rave aperta

### CARBURATORE

Modello ..... dell'Orto PHBH 28 RD  
Diametro diffusore ..... 28 mm.  
Getto max ..... 118  
Getto min ..... 60  
Polverizzatore ..... BN 268  
Spillo conico ..... X7 3<sup>a</sup> tacca  
Valvola gas ..... 50  
Vite aria ..... 1 giro  
Getto avv.to ..... 70  
Galleggiante ..... gr. 9,5

### ACCENSIONE

Elettronica ..... SEM  
Anticipo di riferimento ..... 12° a 10.000 giri/min.  
Candela ..... NGK B10EG

### ALIMENTAZIONE

Carburante ..... benzina super N.O. min. 97  
Capacità serbatoio carburante ..... 14,5 lt. di cui 3 di riserva elettrica  
Capacità serbatoio olio per miscela ..... 1,5 di cui 0,35 l. di riserva elettrica.

### LUBRIFICAZIONE

(Vedi tabella lubrificanti n. 3-9)  
Cambio e trasmissione primaria ..... 1000 cc olio  
Liquido di raffreddamento ..... capacità 800 cc  
(miscela di acqua con liquido antigelo al 30% - temperatura minima di esposizione: -17°C)

### AVVIAMENTO

Elettrico mediante pulsante sulla destra.

### FRIZIONE

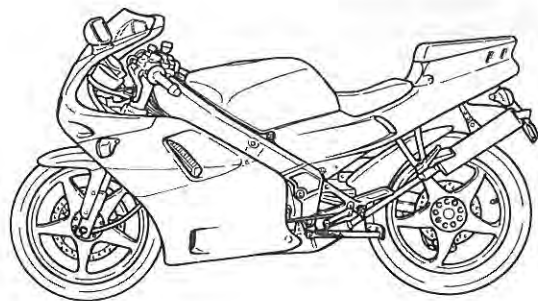
A dischi multipli in bagno d'olio.

### CAMBIO

In blocco a 6 rapporti.

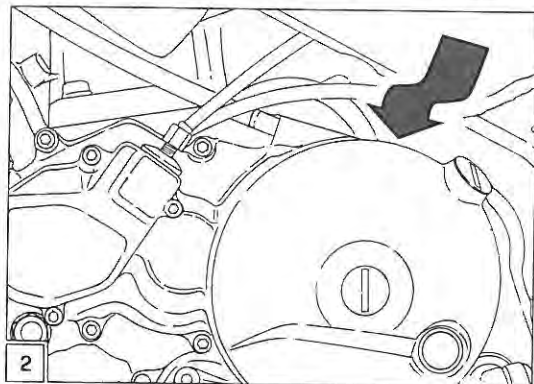
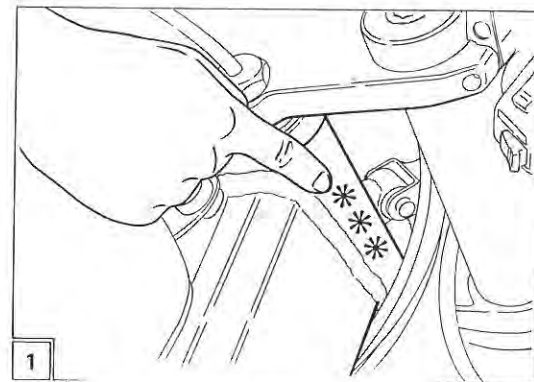
## DIMENSIONI

Lunghezza max .....	1990 mm.
Interasse (misurato a centro regolaz.) .....	1365 mm.
Larghezza manubrio .....	615 mm.
Altezza max .....	1120 mm.
Altezza sella .....	800 mm.
Altezza pedane .....	390 mm.
Altezza minima da terra .....	130 mm.
Peso a vuoto .....	113,5 kg.



## DATI DI IDENTIFICAZIONE

I numeri di omologazione del telaio sono impressi sul canotto di sterzo (fig. 1) e quelli del motore sull'apposito spazio ricavato sul carter sinistro (fig. 2).



## INDICE

	Pag.
Caratteristiche tecniche .....	3
Dati di identificazione .....	7
Disposizione comandi .....	8
Norme per l'uso .....	11
Norme per la manutenzione .....	15
Schema elettrico .....	46

## CARATTERISTICHE TECNICHE

### MOTORE

Modello ..... Rotax 123 con miscelazione automatica.  
Tipo ..... monocilindrico a 2 tempi con aspirazione  
lamellare e valvola alla luce di scarico.  
Raffreddamento a liquido. Lubrificazione  
separata con miscelatore automatico a  
titolo variabile (0,9-2%).  
Cilindro ..... in lega leggera con riporto al GILNISIL.  
Alesaggio e corsa (mm.) ..... 54x54,5  
Rapporto di compressione ..... 12,5  
Diagrammi luci:  
- travasi ..... 122°  
- scarico ..... 190° valvola rave aperta

### CARBURATORE

Modello ..... dell'Orto PHBH 28 RD  
Diametro diffusore ..... 28 mm.  
Getto max ..... 118  
Getto min ..... 60  
Polverizzatore ..... BN 268  
Spillo conico ..... X7 3ª tacca  
Valvola gas ..... 50  
Vite aria ..... 1 giro  
Getto avv.to ..... 70  
Galleggiante ..... gr. 9,5

### ACCENSIONE

Elettronica ..... SEM  
Anticipo di riferimento ..... 12° a 10.000 giri/min.  
Candela ..... NGK B10EG

### ALIMENTAZIONE

Carburante ..... benzina super N.O. min. 97  
Capacità serbatoio  
carburante ..... 14,5 lt. di cui 3 di riserva elettrica  
Capacità serbatoio olio  
per miscela ..... 1,5 di cui 0,35 l. di riserva elettrica.

### LUBRIFICAZIONE

(Vedi tabella lubrificanti n. 3-9)  
Cambio e trasmissione primaria ..... 1000 cc olio  
Liquido di raffreddamento ..... capacità 800 cc  
(miscela di acqua con liquido  
antigelo al 30% - temperatura  
minima di esposizione: -17°C)

### AVVIAMENTO

Elettrico mediante pulsante sulla destra.

### FRIZIONE

A dischi multipli in bagno d'olio.

### CAMBIO

In blocco a 6 rapporti.

## INDICE

	Pag.
Caratteristiche tecniche .....	3
Dati di identificazione .....	7
Disposizione comandi .....	8
Norme per l'uso .....	11
Norme per la manutenzione .....	15
Schema elettrico .....	46

## CARATTERISTICHE TECNICHE

### MOTORE

Modello ..... Rotax 123 con miscelazione automatica.  
Tipo ..... monocilindrico a 2 tempi con aspirazione  
lamellare e valvola alla luce di scarico.  
Raffreddamento a liquido. Lubrificazione  
separata con miscelatore automatico a  
titolo variabile (0,9-2%).  
Cilindro ..... in lega leggera con riporto al GILNISIL.  
Alesaggio e corsa (mm.) ..... 54x54,5  
Rapporto di compressione ..... 12,5  
Diagrammi luci:  
- travasi ..... 122°  
- scarico ..... 190° valvola rave aperta

### CARBURATORE

Modello ..... dell'Orto PHBH 28 RD  
Diametro diffusore ..... 28 mm.  
Getto max ..... 118  
Getto min ..... 60  
Polverizzatore ..... BN 268  
Spillo conico ..... X7 3ª tacca  
Valvola gas ..... 50  
Vite aria ..... 1 giro  
Getto avv.to ..... 70  
Galleggiante ..... gr. 9,5

### ACCENSIONE

Elettronica ..... SEM  
Anticipo di riferimento ..... 12° a 10.000 giri/min.  
Candela ..... NGK B10EG

### ALIMENTAZIONE

Carburante ..... benzina super N.O. min. 97  
Capacità serbatoio  
carburante ..... 14,5 lt. di cui 3 di riserva elettrica  
Capacità serbatoio olio  
per miscela ..... 1,5 di cui 0,35 l. di riserva elettrica.

### LUBRIFICAZIONE

(Vedi tabella lubrificanti n. 3-9)  
Cambio e trasmissione primaria ..... 1000 cc olio  
Liquido di raffreddamento ..... capacità 800 cc  
(miscela di acqua con liquido  
antigelo al 30% - temperatura  
minima di esposizione: -17°C)

### AVVIAMENTO

Elettrico mediante pulsante sulla destra.

### FRIZIONE

A dischi multipli in bagno d'olio.

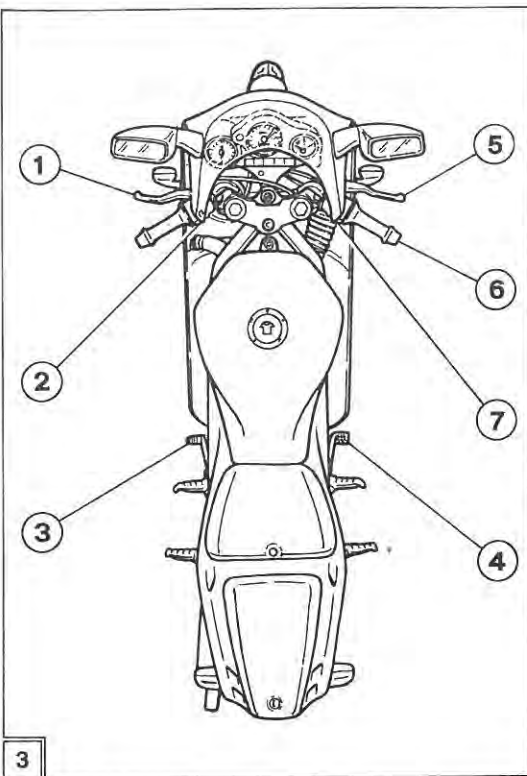
### CAMBIO

In blocco a 6 rapporti.

## DISPOSIZIONE COMANDI

Gli organi di comando del motociclo, disposti secondo le indicazioni della (fig. 3), sono i seguenti:

- 1) Leva comando frizione.
- 2) Deviatore con pulsante clacson.
- 3) Pedale comando cambio.
- 4) Pedale comando freno posteriore.
- 5) Leva comando freno anteriore.
- 6) Manopola comando gas.
- 7) Pulsante avviamento e pulsante massa.



3

## LA CHIAVE DI ACCENSIONE HA 3 SCATTI:

- 1) Rotazione in senso orario - ON = acceso
- 2) Posizione centrale - OFF = spento
- 3) Rotazione in senso antiorario - LOCK = bloccasterzo



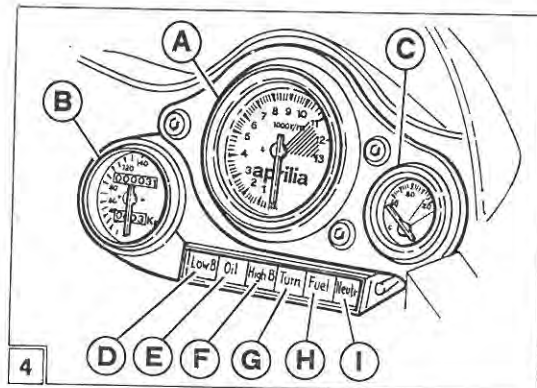
### ATTENZIONE:

Per azionare il bloccasterzo è necessario:

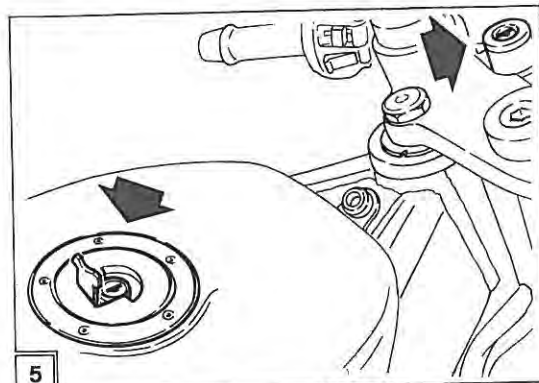
- girare il manubrio a fondo corsa;
- spingere la chiave verso il basso;
- rilasciare la chiave;
- girare la chiave in posizione "LOCK".

## DESCRIZIONE CRUSCOTTO (fig. 4)

- A - Contagiri meccanico
- B - Contachilometri con bitotalizzatore
- C - Termometro acqua
- D - Spia LOW BEAM (luci anabbaglianti)
- E - Spia OIL rossa (livello olio del serbatoio miscelatore)
- F - Spia HIGH B. blu (luci abbaglianti)
- G - Spia TURN gialla (luci di direzione)
- H - Spia FUEL rossa (riserva carburante)
- I - Spia NEUTRAL verde (cambio in folle)



4

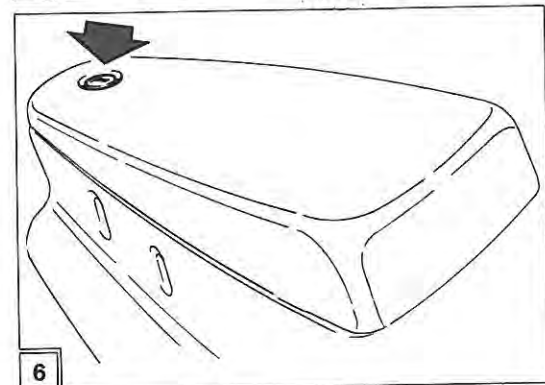


## SERRATURE

Il motociclo è dotato di una unica chiave che comanda:

- Commutatore bloccasterzo (fig. 5)
- Tappo benzina (fig. 5)
- Serratura sella passeggero/vano portaoggetti (fig. 6)

Per la custodia del casco è previsto un cavetto sotto la sella. Il casco viene appeso al cavetto. Richiudendo la sella si impedisce l'apertura del cavetto.



## NORME PER L'USO

- Prima di avviare il veicolo per la prima volta, controllare che i pneumatici siano gonfiati alla pressione stabilita (**1,9 Bar anteriore - 2,1 Bar posteriore**) e riempire il serbatoio del carburante con benzina super N.O. min. 97.  
Rifornire con olio (**vedi Tabella Lubrificanti**) il serbatoio della lubrificazione separata.



### ATTENZIONE:

**Il motore non deve assolutamente funzionare alimentato da miscela reperibile presso i distributori.**

- Verificare che lungo il tubo di alimentazione olio (dal serbatoio olio alla pompa) non vi siano bolle d'aria; nel caso eseguire lo spurgo della pompa mediante l'apposita vite (**vedi Lubrificazione Separata**).

## RODAGGIO

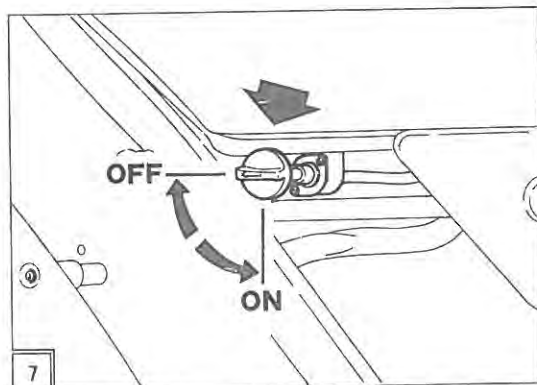
Il primo periodo d'uso è molto importante per il successivo rendimento del motore. Si consiglia di riscaldare il motore, prima di partire, facendolo funzionare per alcuni minuti a basso numero di giri, evitare inoltre di utilizzare il motore in piena potenza o ad elevato numero di giri. Completati i primi **500 km** fare eseguire il **1° tagliando** presso un concessionario **APRILIA**.



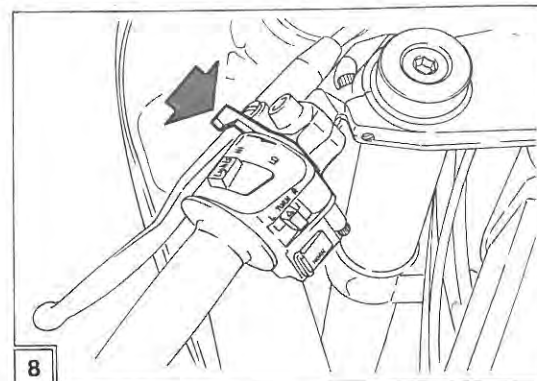
### IMPORTANTE:

**Nel caso si rimanesse senza olio nel serbatoio della lubrificazione separata, evitare di usare il veicolo con miscela direttamente nel serbatoio benzina in quanto il motore funzionerebbe normalmente ma costringendo la pompa di lubrificazione a girare a secco danneggiandola irreparabilmente.**

Durante i primi **500 km** eseguire diverse frenate con il freno ant. e post. a disco, perchè disco e pastiglie devono essere rodati prima di raggiungere la perfetta condizione d'uso.



7



8

### AVVIAMENTO

- Inserire la chiave di accensione e ruotarla nella posizione **ON**.
- Aprire il rubinetto carburante sul serbatoio (fig. 7) (OFF = chiuso - ON = aperto).
- Se il motore è freddo, inserire lo starter (fig. 8).
- Mettere il cambio in folle.
- Premere quindi il pulsante **START**.
- Ad avviamento del motore avvenuto, riportare la leva starter nella posizione iniziale.

A motore caldo, l'avviamento va eseguito senza l'inserimento dello starter.



### IMPORTANTE:

- Evitare di premere il pulsante start a motore avviato per non danneggiare il motorino di avviamento.
- Il motore non deve rimanere acceso con batteria o regolatore di tensione staccati; ciò pregiudicherebbe irreparabilmente l'impianto elettrico.

### PARTENZA

Dopo aver fatto riscaldare il motore, tirare la frizione, inserire la **1° marcia** (pedale del selettore cambio verso il basso (fig. 9). Lasciare quindi la frizione gradualmente e contemporaneamente ruotare la manopola del gas.

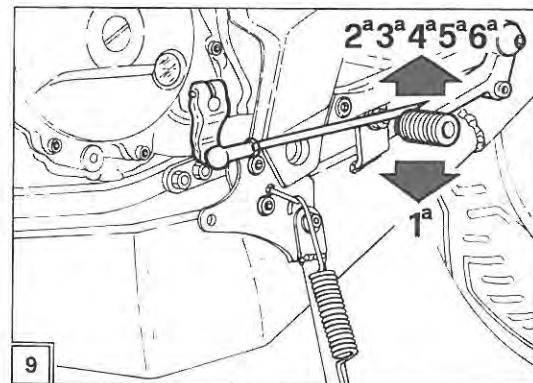
### CAMBIO MARCE

Togliere il gas, tirare la frizione, sollevare la leva del cambio verso l'alto per passare alle marce superiori. Viceversa, spingere verso il basso per passare alle marce inferiori.



### ATTENZIONE:

- Prima di guidare la motocicletta, è bene familiarizzare con i comandi e le loro funzioni, riportate in questo libretto di uso e manutenzione.
- In caso di dubbi o incomprensioni consultare il concessionario Aprilia.



9

## ARRESTO MOTORE

Chiudere il comando gas, mettere il cambio in folle e ruotare la chiave di accensione in senso antiorario. Chiudere il rubinetto del serbatoio benzina.



### ATTENZIONE:

Qualora durante il normale funzionamento del motociclo si dovesse riscontrare una elevata temperatura dell'acqua (oltre 105°C), spegnere il motore e verificare il livello del liquido di raffreddamento ed eventualmente rabboccare.

Il rabbocco del liquido refrigerante va effettuato a motore freddo verificando il livello del radiatore. Nel caso il livello fosse normale, attendere che il motore si sia raffreddato prima di ripartire e far controllare in seguito l'impianto di raffreddamento da un Concessionario **Aprilia**.

Il motore è dotato di valvola termostatica che regola il circuito di raffreddamento in modo da mantenere la temperatura dell'acqua sopra i 70°C.

## NORME PER LA MANUTENZIONE

La perfetta efficienza e la durata del veicolo dipendono in buona parte dalla cura posta nella manutenzione.

E' buona norma, prima di procedere ad un intervento di manutenzione, pulire il motociclo.

### ACCESSIBILITA' PER LA MANUTENZIONE

#### Sollevamento del serbatoio (fig. 10)

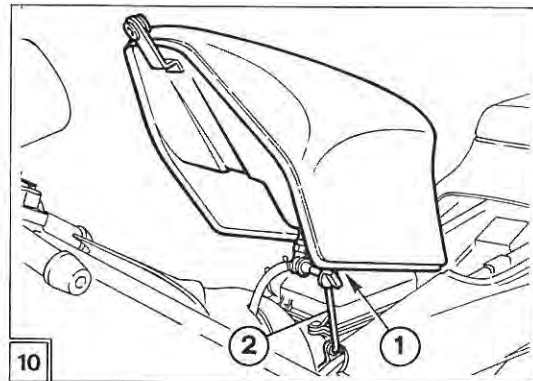
Per lo smontaggio della candela, il controllo dei fusibili, la verifica del livello del liquido della batteria, lo smontaggio del carburatore, ecc. è possibile accedere al motore dal lato superiore senza smontare il serbatoio procedendo come segue:

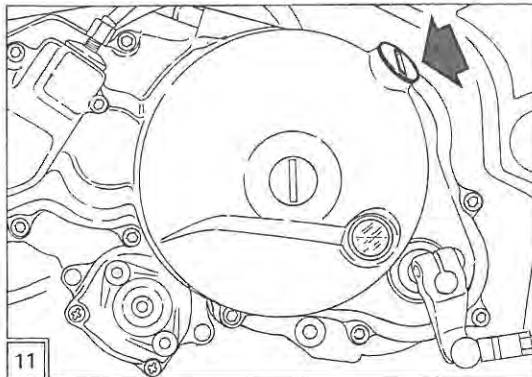
- togliere la sella pilota
- svitare la vite di fissaggio anteriore del serbatoio
- sollevare il serbatoio anteriormente
- tenere il serbatoio sollevato inserendo, nella sua apposita sede (pos. 1), l'astina (pos. 2) situata sul telaio all'interno della fiancatina sinistra.

Rimuovere la paratia sopra il motore facendo attenzione a scollegare il condotto aria e a non danneggiare il tubo benzina.

#### Smontaggio della carenatura

E' possibile smontare ciascuna delle due fiancate della carenatura separatamente svitando le rispettive viti di fissaggio.

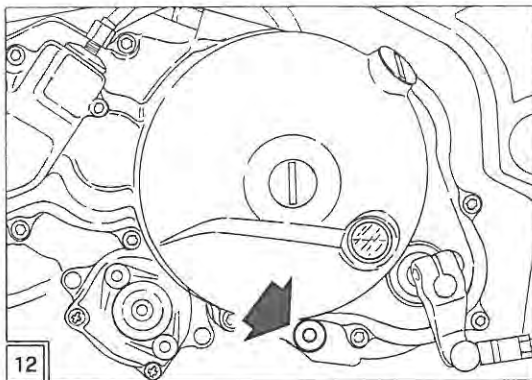




### SOSTITUZIONE DELL'OLIO CAMBIO

La sostituzione va effettuata a motore caldo, per agevolare la fuoriuscita, procedendo nel seguente modo:

- togliere la parte inferiore della carenatura;
- togliere il tappo di carico olio posto sul carter sinistro (fig. 11);
- svitare la vite di scarico posta sul fondo del basamento (fig. 12);
- scaricare l'olio e lasciarlo gocciolare per alcuni minuti;
- riavvitare la vite di scarico;
- versare quindi dall'apertura di carico 1000 cc di olio motore (vedi Tabella Lubrificanti).



### VERIFICA LIVELLO OLIO CAMBIO

Il livello può essere controllato attraverso la finestrella trasparente posta sul carter sinistro. Il controllo va effettuato con moto ferma da alcuni minuti.

Tenendo la moto in posizione verticale, verificare che il livello olio si posizioni a metà finestrella o nella metà superiore. In caso contrario rabboccare.

### LUBRIFICAZIONE SEPARATA

L'AF1 125 è dotato di un impianto di lubrificazione separata il quale comprende un serbatoio dell'olio posto sotto la sella passeggero/vano portaoggetti (fig. 13), ed una pompa di alimentazione.

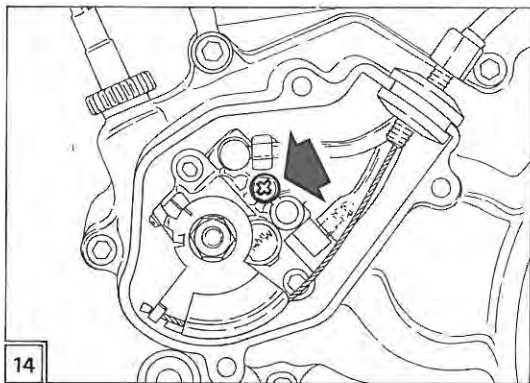
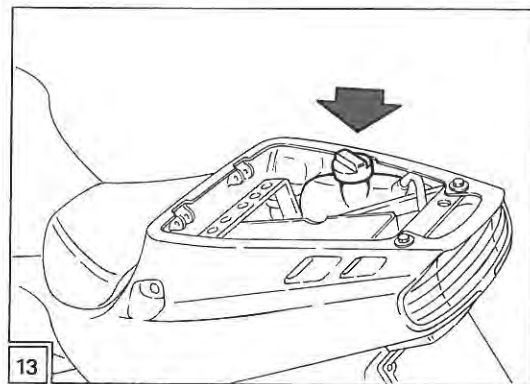
Il serbatoio con capacità di 1,5 lt., è dotato di un rilevatore di riserva, il quale fa accendere la spia rossa di riserva olio, posta sul cruscotto, quando si raggiungono 0,35 lt. circa di lubrificante.

La pompa olio dell'impianto di lubrificazione è situata sotto il coperchietto sul lato frizione e varia la sua portata in funzione del numero di giri del motore e dell'apertura del comando gas. La portata è predeterminata in fase di progetto e quindi l'utente non deve intervenire con alcuna regolazione.

Eventualmente si può procedere allo spurgo dell'aria dalla pompa olio, agendo sull'apposita vite (fig. 14). Tale operazione si rende necessaria ogni qualvolta si smonti la pompa, si stacchi il tubo di alimentazione dell'olio o quando si sia esaurito competamente il lubrificante del serbatoio.

Nel caso, eseguire le seguenti operazioni:

- Vuotare il serbatoio benzina e rifornirlo con 2 o 3 litri di miscela all'1% di olio (vedi Tabella Lubrificanti).
- Avviare il motore e farlo girare al minimo.





#### IMPORTANTE:

Per maggiore sicurezza si consiglia di utilizzare la miscela inserita nel serbatoio e solo in seguito fare rifornimento con benzina super.

- Successivamente, regolare il regime minimo del motore e controllare che il gioco del cavo del carburatore sia 1 mm. max., agendo eventualmente sul registro del cavo. Registrare quindi il cavo della pompa dell'olio con acceleratore al minimo, facendo coincidere le due tacche poste sul corpo e sulla leva della pompa.
- Controllare che sia il tubo di alimentazione che quello di mandata olio non presentino strozzature, in caso contrario sostituirli.

#### CONTROLLO DEL LIQUIDO DI RAFFREDDAMENTO

Ogni 1500 km o dopo lunghi viaggi, verificare a motore freddo il livello del liquido di raffreddamento. E' sufficiente verificare il livello nel vaso di espansione (fig. 15).

Se il livello è sotto la indicazione MIN, rabboccare con liquido standard fino alla indicazione MAX.

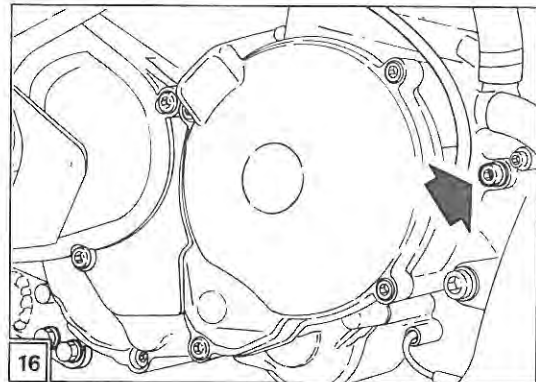
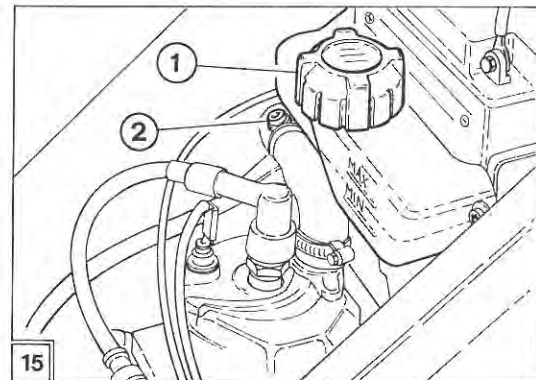
Non riempire oltre, altrimenti si avrà una fuoriuscita di liquido nel corso del funzionamento.

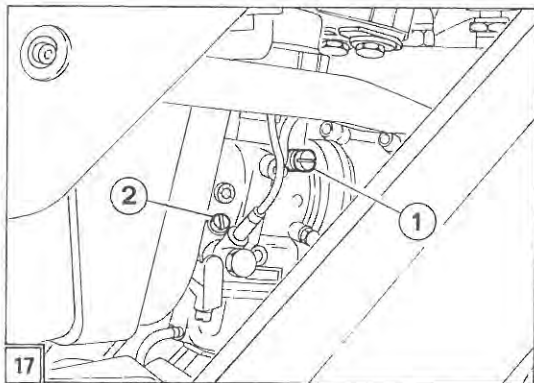
Il liquido di raffreddamento standard permette di lasciare il motociclo esposto a temperatura di - 17°C.

Per la sostituzione del liquido, togliere la parte inferiore destra della carenatura, togliere il tappo di caricamento (fig. 15 - pos. 1) e svitare la vite di scarico posta sotto al cilindro sul carter destro (fig. 16), scaricando così il liquido. E' necessario quindi svitare la vite di spurgo posta sul tubo immediatamente sotto al vaso di espansione (fig. 15 - pos. 2).

Riavvitare la vite di scarico e riempire con liquido standard il circuito. Quando il liquido trabocca dalla vite di spurgo del radiatore, serrare quest'ultima e completare il caricamento fino alla indicazione MAX sul vaso di espansione. Al termine, riavvitare il tappo di caricamento.

La capacità del circuito di raffreddamento è 800 cc. Se si rendessero necessari rimbocchi frequenti di liquido di raffreddamento è consigliabile rivolgersi ad un concessionario **Aprilia** per un controllo.





### CARBURATORE

Il carburatore è montato su un manicotto in gomma speciale che lo collega al motore; controllare ogni 5000 km che sulla parte in gomma non ci siano degli intagli, eventualmente sostituire il particolare. Pulire il filtro di immissione della benzina al carburatore ed i getti dopo i primi 500 km e poi ogni 5000 km.

### REGOLAZIONE DEL MINIMO (fig. 17)

La regolazione del minimo va effettuata a motore caldo, procedendo nel modo seguente:

- Regolare la vite del minimo (pos. 1) in modo da ottenere una rotazione costante del motore.
- Avvitare o svitare la vite aria (pos. 2) fino ad ottenere il maggiore numero di giri/min. del motore.
- Eventualmente regolare ulteriormente la vite del minimo.

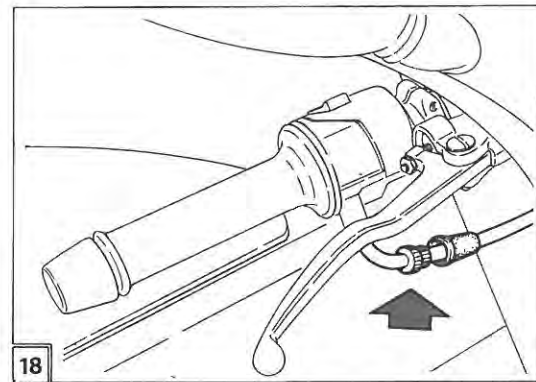
### REGOLAZIONE COMANDO GAS

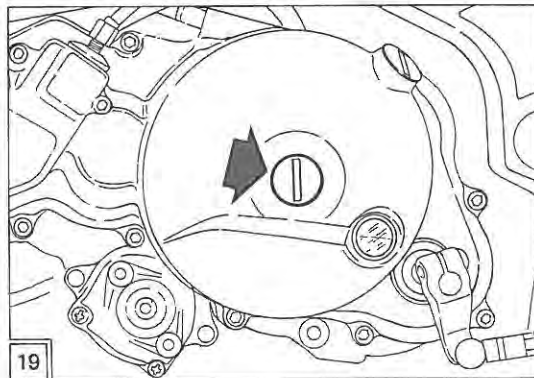
Il comando gas deve avere un gioco per permettere la chiusura della valvola del carburatore e della pompa di lubrificazione. Per ottenerlo agire sull'apposito registro (fig. 18).



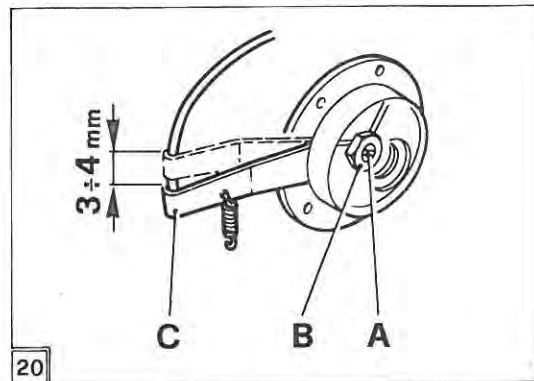
#### IMPORTANTE:

Effettuare questa operazione solo dopo aver verificato che i cavi del carburatore e della pompa di lubrificazione siano correttamente registrati.





19



20

### REGOLAZIONE FRIZIONE

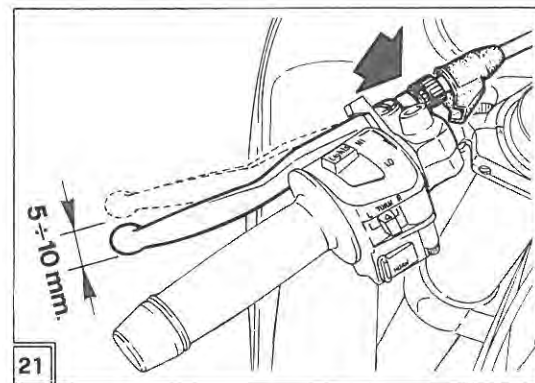
La regolazione della frizione va effettuata quando la motocicletta tende a muoversi anche con la frizione tirata, oppure quando la frizione slitta.

La regolazione deve essere effettuata nel seguente modo:

- 1) Svitare il tappo con una moneta (fig. 19).
- 2) Allentare il dado interno con l'apposita chiave in dotazione (fig.20 - pos. B).
- 3) Girare la vite ad intaglio, di regolazione con un cacciavite (fig. 20 - pos. A) fino al recupero totale del gioco.
- 4) Svitare la suddetta vite di 1/2 giro circa corrispondente a 3 - 4 mm di corsa del cavo (fig. 20 - pos. C).
- 5) Tenendo in posizione fissa la vite di regolazione col cacciavite, serrare il dado utilizzando nuovamente l'apposita chiave.

Regolare quindi la corsa a vuoto della leva di comando che, misurata all'estremità, dovrà essere compresa tra i 5 e i 10 mm (fig. 21).

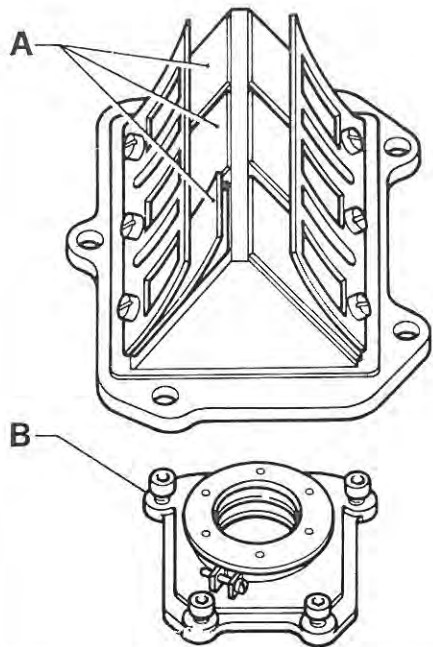
La mancanza del gioco stabilito potrebbe generare lo slittamento della frizione. Se si rendesse necessaria una regolazione agire sull'apposito registro (fig. 21). Questa registrazione recupera principalmente i giochi della trasmissione flessibile, allungamenti della fune ed assestamenti della guaina.



21

### CONTROLLO DEL PACCO LAMELLARE

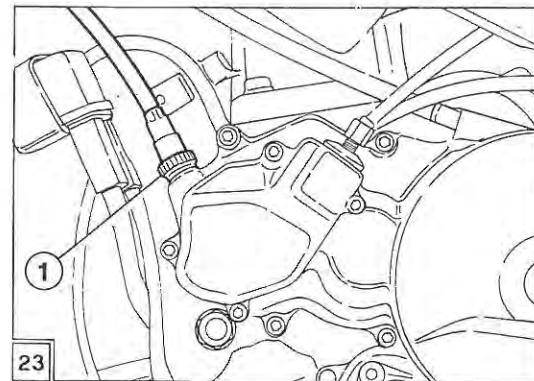
Ogni 5000 km occorre rimuovere il pacco lamellare (fig. 22) dopo avere tolto il carburatore ed il collettore di aspirazione (pos. B). Verificare che le lamine (pos. A) siano perfettamente aderenti alla loro sede in gomma e che quest'ultima sia perfettamente piana senza traccia di rigonfiamenti.

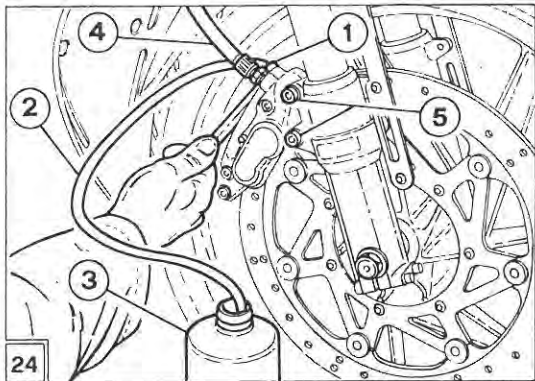


22

### CONTROLLO DEL CAVO TRASMISSIONE CONTAGIRI E CONTA KM

Ogni 5000 km verificare la corretta lubrificazione del cavo contagiri.  
Svitare le ghiera di collegamento al motore (fig. 23 - pos. 1) e allo strumento, sfilare il cavo interno e controllare che sia lubrificato. In caso contrario porvi del grasso. Lo stesso vale per il cavo conta km.





### CONTROLLO IMPIANTO FRENANTE

I comandi dei freni ant. e post. sono idraulici. Sono composti da un serbatoio trasparente, in modo da consentire un immediato controllo visivo dall'esterno del livello dell'olio che deve essere sempre al max e da una leva che aziona una pompa la quale mette in pressione l'olio che a sua volta fa chiudere le pastiglie sul disco tramite due pistoncini. Periodicamente ai primi 500 km e poi ogni 3000 km circa, o qualora si riscontrasse un aumento eccessivo della corsa a vuoto della leva, l'impianto va spurgato da eventuali bolle d'aria che si fossero formate. Lo spurgo del freno deve essere eseguito nel modo seguente (fig. 24):

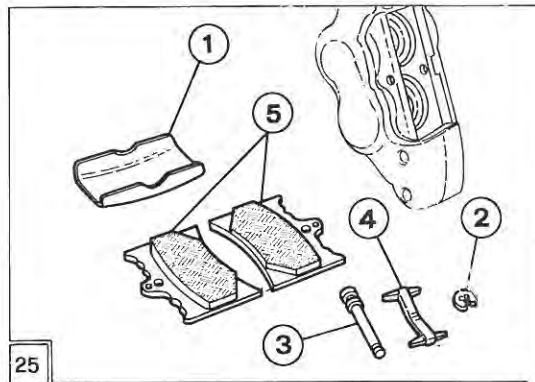
- 1) Togliere il cappuccio di protezione della vite di spurgo (1) sulla PINZA.
- 2) Inserire il tubo trasparente (2) ed infilarlo in un recipiente di raccolta (3).
- 3) Togliere il coperchio della POMPA FRENO e verificare che il fluido sia a livello. Eventualmente rabboccare.
- 4) Pompate lentamente 2-3 volte, tirando a fondo la leva.
- 5) Mantenendo tirata la leva e la pompa in pressione, aprire lentamente la vite di spurgo, fino a quando non si noti la fuoriuscita di fluido ed eventualmente bolle d'aria, dal tubo (2).

- 6) Richiudere la vite e rilasciare la leva freno.
- 7) Ripetere l'operazione precedentemente descritta fino a quando dalla vite, non uscirà alcuna bolla d'aria ed il comando della pompa avrà perso elasticità.
- 8) Avvitare quindi la vite di spurgo. Togliere il tubo, avendo cura di non sporcare di fluido le pastiglie ed il disco del freno.
- 9) Reinserrire il cappuccio di protezione. Ripristinare il livello nel SERBATOIO-POMPA e richiuderlo accuratamente.



#### **IMPORTANTE:**

**Lo spurgo dell'impianto posteriore va effettuato smontando la pinza e interponendo tra le pastiglie uno spessore di 6 mm.**



25

### VERIFICA USURA PASTIGLIE (fig. 25)

Ogni 3000 km verificare l'usura delle pastiglie procedendo come segue:

- togliere il coperchietto di plastica (pos. 1) facendo leva con un cacciavite.
- Togliere il seeger che fissa il perno delle pastiglie (pos. 2).
- Estrarre il perno (pos. 3) tirandolo con una pinza.
- Estrarre la molla di sicurezza (pos. 4) e le pastiglie (pos. 5).

Lo spessore del materiale di attrito deve essere almeno 1,5 mm. In caso contrario sostituire le pastiglie. Al rimontaggio delle pastiglie nella pinza posteriore è necessario porre molta attenzione al corretto posizionamento della molla di sicurezza.

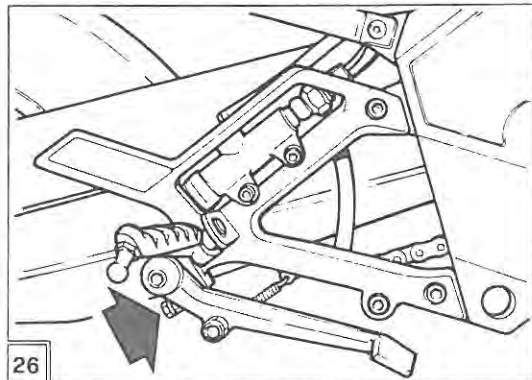
### REGOLAZIONE LEVA DEL FRENO

Tramite la vite di registro (fig. 26) (o finecorsa) posizionare la leva freno all'altezza voluta; successivamente, tramite il dado posto sull'asta comando pompa, recuperare il gioco del pistoncino in modo che possa agire liberamente e non risulti bloccato.

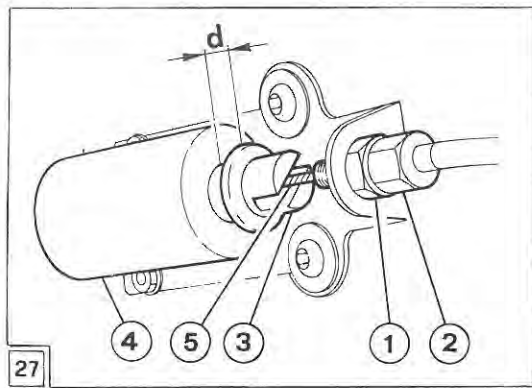
### REGOLAZIONE VALVOLA SULLO SCARICO "RAVE ELETTRONICA"

L'apertura e la chiusura della valvola **RAVE** sullo scarico sono comandati da un solenoide che, quando eccitato, tira un nucleo magnetico collegato ad un cavo che agisce sulla valvola. Per garantire il corretto funzionamento del sistema è necessario regolare con cura la corsa del cavo, procedendo come segue:

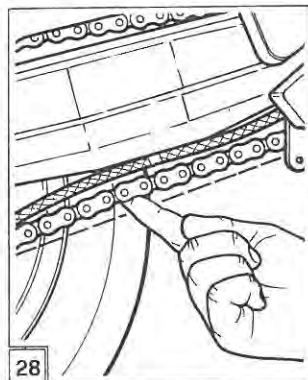
- 1) Allentare il dado del registro 1.
- 2) Svitare completamente il registro 2.
- 3) Tirare il cavo 5 spingendo il nucleo 3 dentro il solenoide 4. Il nucleo 3 non entrerà completamente. In questo modo il cavo 5 è messo in trazione e la valvola **RAVE** è completamente aperta.
- 4) Mantenendo la stessa trazione sul nucleo 3, avvitarlo il registro solenoide 4 quasi completamente (lasciare circa 0,5 mm prima della battuta).
- 5) Fissare il dado del registro 1.
- 6) Per verificare la correttezza dell'operazione, fare rientrare il nucleo 3 nel solenoide 4, quindi lasciarlo uscire lentamente accompagnandolo con la mano fino alla posizione di riposo. In questa condizione la distanza  $d$  deve essere compresa fra 7,5 e 8,5 mm.



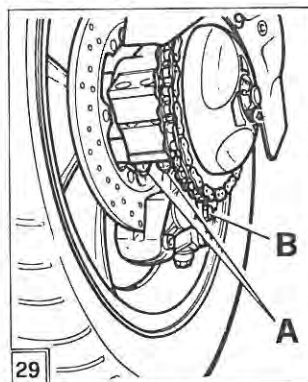
26



27



28



29

## REGISTRAZIONE CATENA

- Controllare che nel ramo inferiore della catena l'oscillazione verticale, in un punto intermedio tra pignone e corona, sia di circa 15 mm (fig. 28) (senza pilota).  
Qualora questa misura non fosse rispettata, procedere come segue:
- Allentare le due viti del morsetto terminale del forcellone (fig. 29 - pos. A).
- Allentare le viti dell'asta ancoraggio pinza (fig. 29 - pos. B).
- Ruotare la ruota posteriore fino a fare coincidere il foro passante presente sulla ruota con il corrispondente foro sull'eccentrico montato nel morsetto terminale del forcellone (fig. 31).
- Infilare l'apposito attrezzo nel foro, bloccando così l'eccentrico rispetto alla ruota (fig. 30).
- Girare la ruota, facendo presa sul pneumatico fino ad ottenere la giusta tensione della catena:
- Per aumentare la tensione della catena, girare la ruota nel senso di marcia.
- Per diminuire la tensione della catena, girare la ruota nel verso opposto al senso di marcia.
- Serrare le viti di fissaggio nel morsetto terminale del forcellone (coppia di serraggio 3-4 daNm) (fig. 29 - pos. A), e le viti dell'asta ancoraggio pinza (fig. 29 - pos. B) e togliere l'attrezzo dalla ruota.

In caso di smontaggio e rimontaggio della catena, fare attenzione che la molletta della maglia di giunzione sia installata con la parte aperta rivolta in direzione opposta al verso di avanzamento (fig. 31) controllare saltuariamente lo stato di usura della catena e verificare che non presenti dei laschi eccessivi, degli impuntamenti o maglie grippate (fig. 32).  
Se si dovessero riscontrare tali anomalie, sostituire la catena.



### ATTENZIONE:

**Non montare mai una catena di trasmissione nuova su pignone/corona con denti notevolmente consumati e viceversa non utilizzare una catena usata su pignone/corona nuovi.**

Verificare periodicamente lo stato dei pattini catena ed eventualmente sostituirli.

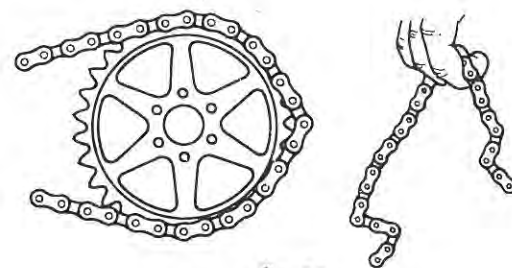
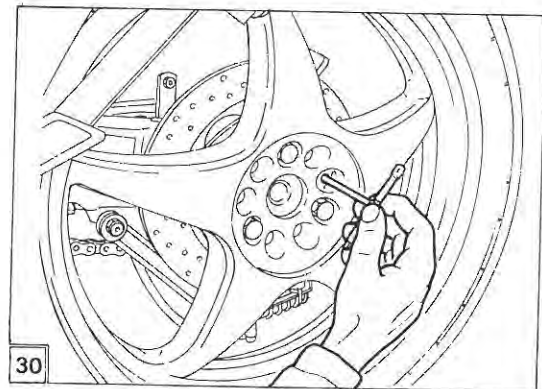
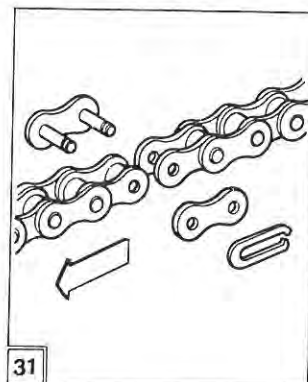


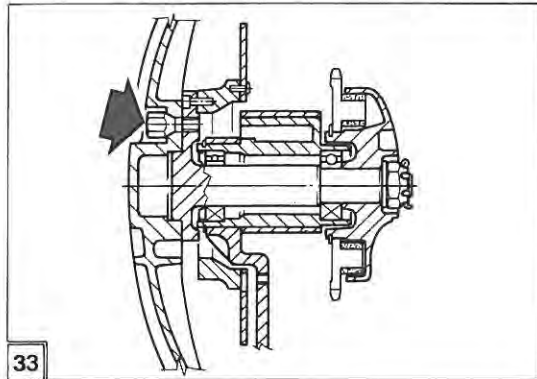
fig. 32



30



31



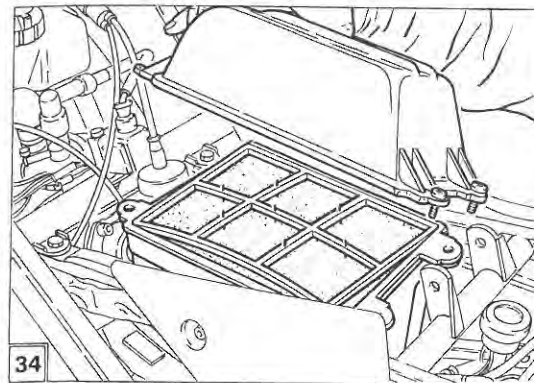
33

### GRUPPO RUOTA POSTERIORE

Per smontare la ruota posteriore, svitare le tre colonnette con l'apposita chiave in dotazione (fig. 33).

Il rimontaggio è facilitato dal centraggio presente sul cerchio e sull'albero. La coppia di serraggio deve essere 8 daNm.

Per l'eventuale smontaggio e rimontaggio del gruppo albero trasmissione - parastrappi si consiglia, di rivolgersi ad un concessionario Aprilia.



34

### SMONTAGGIO E PULIZIA FILTRO ARIA

L'operazione di smontaggio e pulizia del filtro aria eseguita correttamente è fondamentale per l'ottimale rendimento del motore.

- Ogni 4500 km o secondo le condizioni d'uso, provvedere alla pulizia dell'elemento filtrante nel modo seguente:

- Togliere la sella pilota.
- Sollevare il serbatoio carburante e togliere la paratia sopra il motore.
- Per migliorare l'accessibilità è possibile, dopo aver chiuso il rubinetto e staccato il tubo carburante, ruotare il serbatoio e farlo appoggiare alla sella passeggero.

Prima di effettuare tale operazione sarà bene accertarsi che il serbatoio non contenga troppo carburante che potrebbe trafilare dal tappo nella fase di rovesciamento.

- Svitare le viti di chiusura del coperchio cassa filtro ed estrarre l'elemento filtrante (fig. 34).
- Lavare accuratamente l'elemento filtrante con benzina, poi asciugarlo avendo cura di non danneggiarlo, immergerlo in olio per filtri fino alla sua totale impregnazione, strizzarlo.
- Rimontare il filtro eseguendo le operazioni inverse.
- Porre un velo di grasso sul perimetro dell'elemento filtrante.

## SOSTITUZIONE OLIO FORCELLA

Si raccomanda la sostituzione dell'olio forcella ogni 6000 km.

Per effettuare tale operazione è necessario rimuovere la ruota anteriore e sfilare i due gambali dalle piastre forcella.

Gambale sinistro:

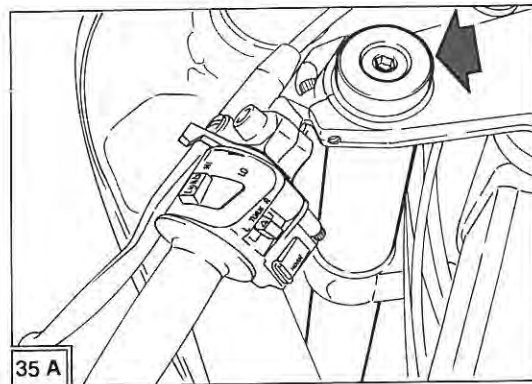
- Togliere il tappo superiore (fig. 35 A) del fodero e premere leggermente il fodero stesso verso il basso fino a poter rimuovere le due mezzelune.
- Riportare il fodero in posizione e sollevarlo leggermente fino a far scomparire l'asta dentro al fodero stesso. Capovolgere quindi il gambale e svuotare l'olio.
- Sfilare il fodero dallo stelo e lasciarlo gocciolare per circa mezzora.
- Rimontare il fodero sullo stelo e versare dentro al fodero 440 cc di olio. Rimontare le due mezzelune, rimontare il tappo sul fodero e serrare a fondo.

Gambale destro:

- Rimuovere il tappo superiore (fig. 35 A) del fodero, togliere le due mezzelune ed abbassare l'asta.
- Capovolgere il fodero e far uscire tutto l'olio, quindi togliere il fodero dallo stelo.
- Pompate più volte muovendo l'asta fino alla completa fuoriuscita dell'olio. Rimontare quindi il fodero sullo stelo.

- Centrare l'asta nel foro superiore del fodero utilizzando una vite M4 di adeguata lunghezza, quindi versare 480 cc di olio.
- Rimontare le due mezzelune e il tappo superiore del fodero serrandolo a fondo.

**⚠ Si consiglia, per questo tipo di intervento, di rivolgersi ad un concessionario APRILIA che garantirà un servizio accurato e sollecito.**

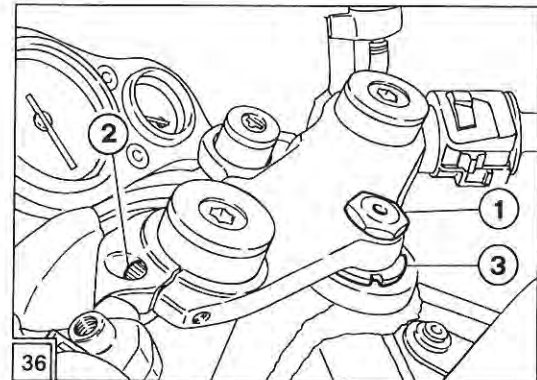


## CONTROLLO CANNOTTO STERZO

Verificare il gioco dei cuscinetti ponendo il motociclo su un cavalletto e scuotendo i foderi della forcella nel senso di marcia (fig. 35 B).

Qualora si percepisca del gioco, procedere alla regolazione operando come segue (fig. 36):

- Allentare la vite (1) e le viti (2).
- Recuperare il gioco avvitando la ghiera (3).
- Serrare le viti (2) e la vite (1).



### SOSPENSIONE POSTERIORE

La sospensione posteriore è composta da un unico gruppo molla-ammortizzatore e da un leverismo con sistema progressivo (A.P.S.).

L'ammortizzatore viene costruito con una taratura ottimale per il vostro motociclo e non richiede alcuna manutenzione.

Qualora si verificassero malfunzionamenti della sospensione posteriore, (ad esempio perdita di freno idraulico dovuta a perdita di olio) è necessario sostituire l'intera unità molla/ammortizzatore.

### SOSPENSIONE POSTERIORE

L'AF1 125 SPORT PRODUCTION monta un ammortizzatore idraulico a doppia regolazione con possibilità di variare il freno in estensione, in compressione e la precarica della molla.

L'assetto della moto di serie è predisposto per un pilota del peso di circa 75 kg.

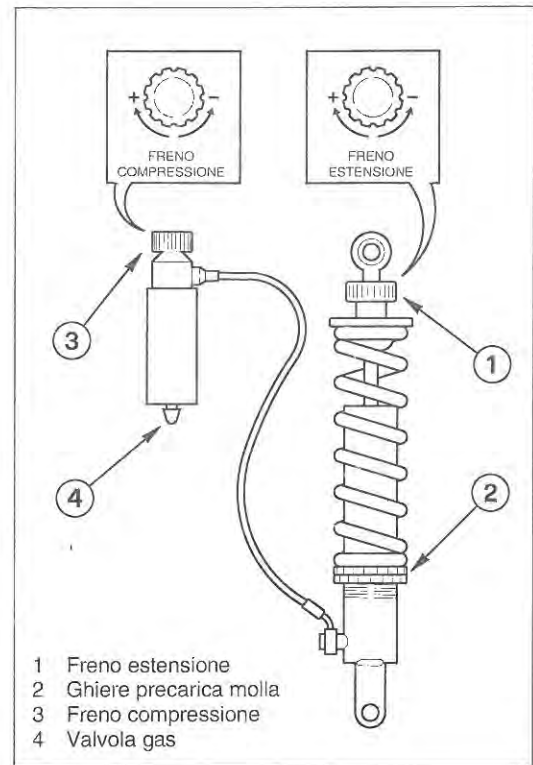
Questo tipo di taratura indicata particolarmente per uso stradale si ottiene ruotando il registro 1 (freno estensione) a fine corsa in senso antiorario (-) e ritornando indietro in senso orario (+) di 20 ÷ 25 scatti.

Il registro 3 (del freno in compressione) va regolato ruotandolo in senso antiorario fino a fine corsa (-).

Nel caso in cui oltre al pilota sia presente anche il passeggero regolare il registro 3 (freno in compressione) da fine corsa a 30 scatti in senso orario (+).

Per uso sportivo le regolazioni vanno fatte in relazione alla pista.

**ATTENZIONE:**  
Il serbatoio separato contiene azoto alla pressione di 14 bar. Non manomettere la valvola (4) se non per ripristinare tale pressione.



### CONTROLLO BIELLISMI SOSPENSIONE POSTERIORE

Ogni 10.000 km circa far controllare i biellismi della sospensione posteriore (stato e usura dei biellismi e loro componenti) ed il forcellone da un Concessionario autorizzato Aprilia.

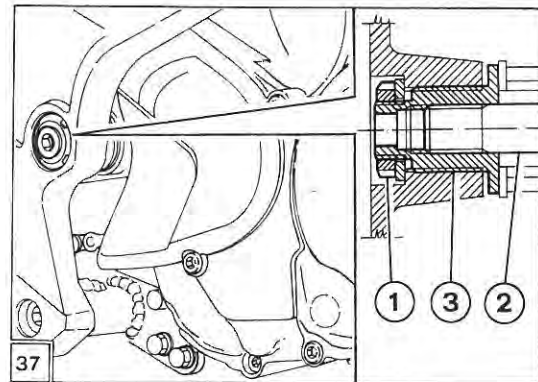
### SERRAGGIO VITI TELAIO

E' necessario controllare periodicamente il serraggio del perno forcellone, delle viti fissaggio motore e fissaggio culla motore al telaio per evitare di trasmettere sovrasollecitazioni al telaio di alluminio.

### SERRAGGIO DEL PERNO FORCELLONE

Ogni volta che si rende necessario lo smontaggio del perno forcellone, seguire scrupolosamente nel montaggio le seguenti istruzioni (fig. 37):

- Svitare completamente la bussola di registrazione (3) posta sul lato destro.
  - Montare il perno (2) e avvitarlo per alcuni filetti.
  - Avvitare la bussola di registrazione con chiave dinamometrica con una coppia di serraggio di 1 daNm.
  - Serrare la ghiera di fissaggio (1) con l'apposita chiave in dotazione ai concessionari Aprilia (coppia di serraggio 2,5 daNm).
  - Serrare il perno forcellone con chiave dinamometrica (coppia di serraggio 8 daNm) controllando che la bussola di registrazione non si sviti.
- Controllare periodicamente con chiave dinamometrica la coppia di serraggio (8 daNm) del perno forcellone.



### SERRAGGIO VITI MOTORE E CULLA

Controllare periodicamente con chiave dinamometrica il serraggio delle viti di fissaggio del motore e della culla motore. Le coppie di serraggio prescritte sono le seguenti:

- vite M10 di fissaggio anteriore motore: 5 daNm
- vite M8 di fissaggio posteriore motore: 2,5 daNm
- vite M8 di fissaggio culla motore al telaio (4 viti superiori e 2 viti inferiori): 2,5 daNm.

## DOTAZIONE ATTREZZI

- 1) Chiave candela/ruota posteriore + prolunga
- 2) Chiave registro frizione
- 3) Cacciavite
- 4) Chiave fissa 13
- 5) Chiavi brugola 3-5-6
- 6) Perni per regolare la catena
- 7) Chiave fissa 8-10

## COPPIE DI SERRAGGIO BULLONERIA (1 daNm = 1,02 kgm)

Dadi testa motore e cilindro .....	2,2 daNm
Dado volano .....	5 daNm
Dado pignone primaria .....	7 daNm
Dado mozzo frizione .....	9 daNm
Vite carter motore .....	1,2 daNm
Perno forcellone .....	8 daNm
Viti motore .....	3 daNm
Vite superiore ammortizzatore .....	5 daNm
Vite inferiore ammortizzatore e biellismi .....	5 daNm
Candela .....	2,5 daNm
Termistore .....	1,5 daNm
Dado pignone catena .....	8 daNm
Viti ruota posteriore .....	8 daNm
Viti morsetto forcellone .....	3,5 daNm
Bullone albero ruota post. ....	8 daNm
Vite fissaggio anteriore motore .....	5 daNm
Vite fissaggio posteriore motore .....	2,5 daNm
Viti fissaggio culla motore .....	2,5 daNm
Bussola registraz. pacco fac. ....	1 daNm
Ghiera bussola registraz. ....	2,5 daNm



### ATTENZIONE:

Usare frenafili di "tipo medio" nel fissaggio viti dischi freno e distanziale disco freno posteriore.

## IMPIANTO ELETTRICO



### IMPORTANTE:

Per l'efficienza della batteria è importantissimo un corretto caricamento dell'acido ed una adeguata manutenzione. Seguire scrupolosamente le seguenti norme, prolunga notevolmente la vite della batteria.

### Messa in strada della moto, caricamento della batteria

La batteria si trova sotto il serbatoio.

- a) E' importante che dopo il riempimento della batteria con la soluzione: acido solforico-acqua distillata, la batteria stessa, venga lasciata a riposo per almeno 3-4 ore per permettere l'esaurimento della reazione chimica.
- b) Successivamente, prima di 24 ore, la carica della batteria va completata sottoponendola ad una corrente pari al 10-20% della capacità normale (per batterie 5 Amp/h corrente 0,5-1 Amp. MAX). Contrariamente, inizia la reazione di solfatazione delle piastre che ne accorcia notevolmente la vita.



### ATTENZIONE:

Il liquido della batteria è tossico, quindi pericoloso. Evitare il contatto con la pelle, gli occhi e gli abiti.

In caso di contatto della soluzione elettrolita con la pelle o gli occhi, risciacquare abbondantemente con acqua fredda e consultare un medico.

## MANUTENZIONE DELLA BATTERIA

- a) E' importante che il livello dell'elettrolita sia controllato almeno una volta al mese o anche più frequentemente durante i mesi estivi e va mantenuto tra le tacche MIN.-MAX. rabboccando periodicamente SOLO CON ACQUA DISTILLATA; controllando il livello del liquido, verificare che il tubo di sfiato sia regolarmente collegato alla batteria.

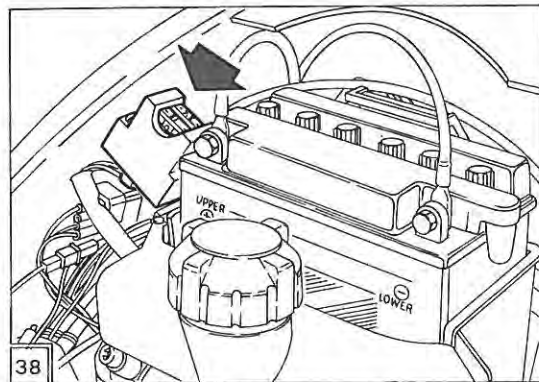
Quando le piastre rimangono scoperte, inizia il loro degrado irreversibile.

- b) E' importante che la batteria sia mantenuta sempre COMPLETAMENTE CARICA, perciò nei mesi invernali, va posta sotto carica almeno una volta al mese (oppure caricata utilizzando la moto a farli spenti per almeno 100 km). E' inoltre buona norma sottoporre periodicamente a carica la batteria anche nei mesi estivi, in tal modo essa verrà mantenuta costantemente carica al 100%.

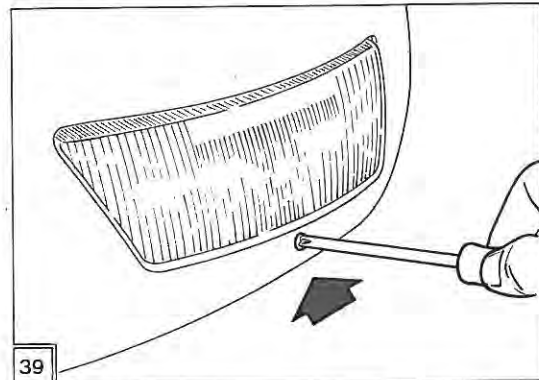


### ATTENZIONE:

Quando la batteria viene lasciata scarica inizia il suo irreversibile degrado. Per evitare possibili danneggiamenti all'impianto elettrico, non invertire il collegamento dei cavi della batteria.



38



39

42

### SOSTITUZIONE FUSIBILE

I fusibili trovano posto sotto il serbatoio (fig. 38). Se un dispositivo cessa di funzionare, controllare il fusibile che protegge il circuito.

Il fusibile bruciato avrà il filamento interrotto. Prima di sostituire il fusibile, ricercare, se possibile, la causa che aveva provocato l'inconveniente. Sostituire quindi il fusibile con altro dello stesso tipo.



**Non chiudere mai il circuito con materiale diverso dal fusibile.**

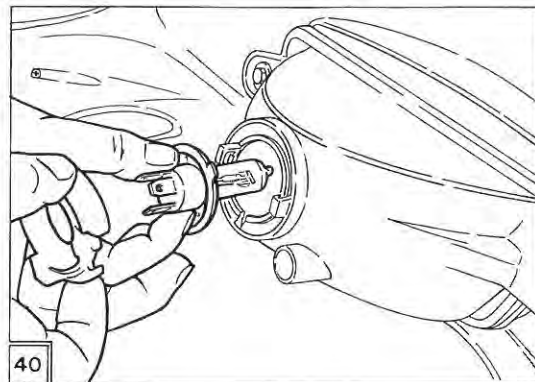
### REGOLAZIONE FASCIO LUMINOSO FARO ANTERIORE

La regolazione del fascio luminoso del faro anteriore viene effettuata in fabbrica al momento del collaudo della moto.

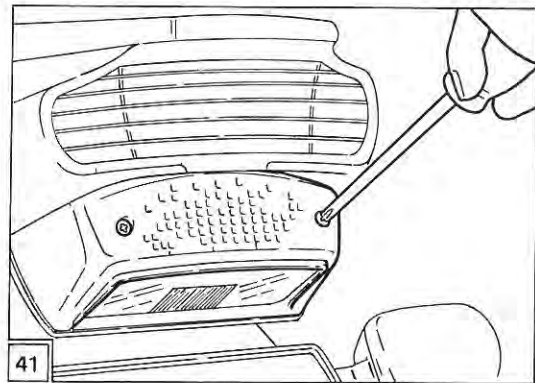
Qualora si rendesse necessaria la regolazione in altezza del fascio luminoso, agire sulla vite posta sul cupolino sotto il fanale (fig. 39). Ruotare la vite in senso orario se si vuole alzare il fascio luminoso, antiorario se lo si vuole abbassare.

### SOSTITUZIONE LAMPADE

- Per effettuare la sostituzione delle lampade anteriori (fig. 40), accedere al faro passando tra cupolino e cruscotto.
- Per la sostituzione della lampada posteriore, smontare la parte trasparente del fanale svitando le due viti di fissaggio (fig. 41).
- Per sostituire le lampadine del cruscotto, smontare l'intero musetto della carenatura, scollegando (e ricollegando al montaggio) il connettore del fanale che è fissato al musetto.

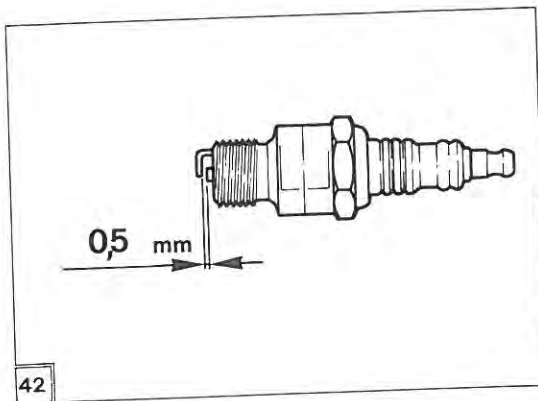


40



41

43



### MANUTENZIONE CANDELA

Smontare periodicamente con l'apposita chiave, la candela, eliminando le incrostazioni esistenti nel vano fra la porcellana portaelettrodo centrale ed il corpo della candela. Nel contempo verificare con uno spessore che la distanza tra gli elettrodi risulti tra 0,5 mm (fig. 42). In caso contrario avvicinare l'elettrodo esterno a quello interno. Non si deve mai agire sull'elettrodo centrale per evitare possibili rotture della porcellana isolante.



**Usare esclusivamente candele del tipo prescritto; candele con grado termico errato possono causare inconvenienti funzionali.**

**Candela consigliata: NGK B10 EG**

### SCHEDA DI MANUTENZIONE PERIODICA

Operazioni manutenzione	Intervallo	Dopo i primi 500 km.	Ogni 500 km.	Ogni 1500 km.	Ogni 3000 km.	Ogni 6000 km.	Ogni 9000 km.
Sostituzione olio forcella						★	
Sostituzione olio motore		★				★	
Pulizia filtro aria					★		
Controllo fase di accensione				★			
Controllo livello elettrolito batteria		★			★		
Controllo livello olio miscelatore			★				
Controllo impianto raffreddamento				★			
Controllo serraggio bulloneria		★			★		
Controllo gioco frizione		★	★				
Controllo tensione catena		★		★			
Pulizia candela		★		★			
Controllo e registraz. cuscinetti sterzo				★			
Pulizia carburatore						★	
Pulizia rubinetto benzina				★			
Sostituzione candela					★		
Controllo impianto frenante		★					
Sostituzione pastiglie					★		
Controllo biellismi sospensione						★	
Pulizia incrostazioni marmitta e silenziatore							★
Pulizia incrost. camera di scoppio							★
Pulizia ghigliottina valvola RAVE						★	
Controllo usura cilindro - pistone *						★	
Sostituzione gomma parastrappi							★

In condizioni d'uso particolarmente gravose si consiglia una manutenzione più frequente.

## LUNGA INATTIVITA' DEL VEICOLO

Se il veicolo deve rimanere inattivo per piú mesi è consigliabile:

- pulire e proteggere le parti verniciate mediante applicazione di cere apposite;
- scollegare i poli della batteria;
- controllare lo stato di carica della batteria ogni mese e mezzo. Per l'eventuale ricarica usare una carica lenta per non danneggiare la batteria;
- togliere completamente il carburante dal serbatoio e scaricare la vaschetta del carburatore;
- togliere la candela e versare 5 cc d'olio all'interno del cilindro.

Rimontare quindi la candela ed azionare alcune volte la leva di avviamento a chiave disinserita per ripartire l'olio sulla pareti del cilindro;

- controllare periodicamente la pressione delle gomme;
- oliare la catena.



### ATTENZIONE:

Nel caso in cui fosse necessario eseguire saldature sulla moto, scollegare completamente dall'impianto elettrico i seguenti particolari:

- Bobina d'accensione
- Regolatore di tensione
- Altre eventuali centraline elettroniche

## PULIZIA DELLA MOTO

Consigliamo di pulire la moto spesso, non esclusivamente per ragioni estetiche, ma perchè la pulizia contribuisce a mantenere il Vostro mezzo in buone condizioni ed a prolungare la durata di diversi organi.

Prima di pulire la motoappare l'uscita del tubo di scarico ed assicurarsi che la candela ed il carburatore siano regolarmente installati.

Sgrassare preventivamente la parti esposte (motore) usando appositi additivi.

Pulire quindi il veicolo con appositi detergenti usando esclusivamente la pressione d'acqua naturale per sciacquarlo.



### ATTENZIONE:

Una pressione eccessiva rischia di provocare delle infiltrazioni d'acqua nei cuscinetti ruota, forcella anter., sospensione posteriore, freni e guarnizioni danneggiandoli gravemente.

Oliare quindi la catena e procedere anche alla pulizia del filtro aria.

## PULIZIA DEL CUPOLINO

Non usare solventi o alcool per la pulizia del cupolino in plexiglas. Usare esclusivamente acqua e sapone (o shampoo apposito).

# Mobil

## TABELLA LUBRIFICANTI

LUBRIFICANTI PER MOTO 2 TEMPI	
1) Olio sintetico per miscelazione	MOBIL TWO STROKE SYNTH
2) Olio sintetico per miscela	MOBIL TWO STROKE
3) Olio cambio	MOBILUBE SHC
LUBRIFICANTI PER MOTO 4 TEMPI	
4) Olio sintetico 4T	MOBIL 1 MOTO FORMULA
5) Olio minerale 4T	MOBIL FOUR STROKE
LUBRIFICANTI PER USO GENERICO	
6) Grasso per cinematismi	MOBILGREASE MP
7) Grasso spray per catene	MOBIL CHAIN LUBE
8) Fluido per impianti frenanti	MOBIL LIQUIDO PER FRENI DOT 4
9) Fluido refrigerante	MOBIL ANTICONGELANTE
10) Olio per forcelle	MOBIL FORK LUBE 5 'W
11) Olio per forcelle	MOBIL FORK LUBE 10 W

## SCHEMA ELETTRICO

### LEGENDA

- 1) Generatore
- 2) Bobina accensione
- 3) Motorino d'avviamento
- 4) Regolatore
- 5) Fusibili
- 6) Batteria
- 7) Rele d'avviamento
- 8) Interruttore stop ant.
- 9) Interruttore stop post.
- 10) Termistore temp. acqua
- 11) Sensore livello olio
- 12) Sensore posizione folle
- 13) Sensore riserva benzina
- 14) Indicatore direzione post. sx.
- 15) Fanale posteriore
- 16) Indicatore direzione post. dx.
- 17) Intermittenza
- 18) Commutatore a chiave
- 19) Devioluci dx
- 20) Devioluci sx
- 21) Cruscotto completo
- 22) Indicatore temperatura acqua
- 23) Lampada illuminaz. cruscotto e spia luce post.
- 24) Spia riserva benzina
- 25) Solenoide
- 26) Spia neutral
- 27) Spia livello olio insufficiente
- 28) Spia luce abbagliante
- 29) Spia indicatori di direzione
- 30) Claxon

- 31) Indicatore direzione ant. dx
- 32) Lampada biluce
- 33) Lampada posizione
- 34) Indicatore direzione ant. sx
- 35) Centralina rave elettronica
- 36) Connettori multipli
- 37) Candela

### DISPOSIZIONE FUSIBILI

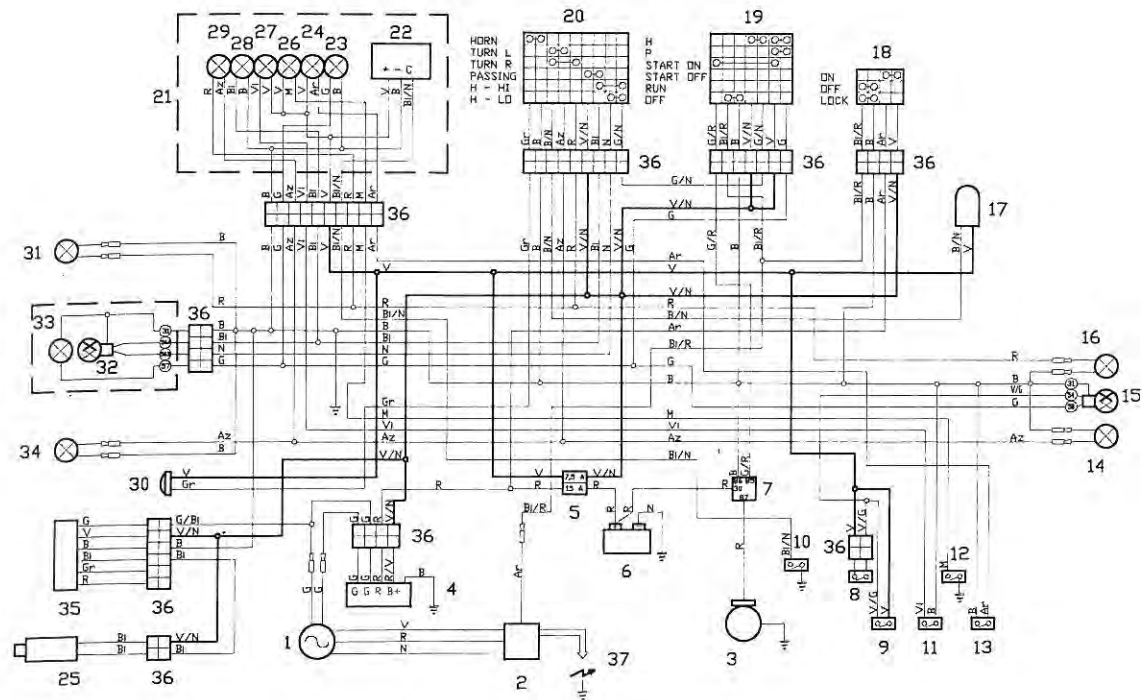
#### Fusibile 15A - Da batteria a:

- regolatore
- centralina rave
- solenoide
- fanale anteriore
- illuminazione strumenti
- luce posizione posteriore
- relè avviamento

#### Fusibile 7,5A - Da commutatore a:

- interruttore stop anteriore e posteriore
- indicatori di direzione
- claxon
- indicatore temp. acqua
- spia riserva benzina
- spia neutral
- spia livello olio

Ar	Arancio	M	Marrone
Az	Azzurro	N	Nero
B	Blu	R	Rosso
Bi	Bianco	V	Verde
G	Giallo	Vi	Viola
Gr		Rs	Rosa



# aprilia



APRILIA S.p.A.

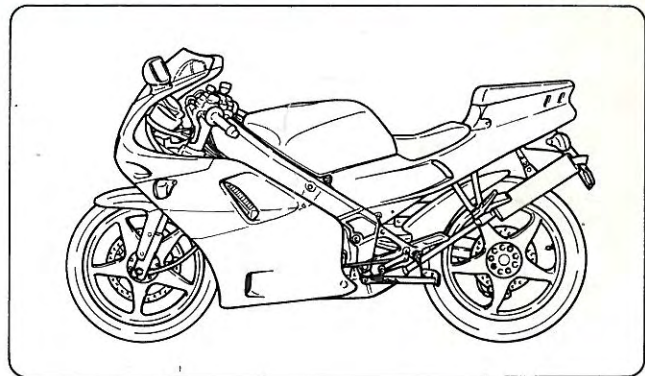
Via G. Galilei, 1 - 30033 NOALE (VE) ITALY

☎: 041/5829111

Telex: 420092 APMOTO I - Fax: 041/441054

STUDIO TECHNO PUBLIC - VR - 045/7611419-7611285

**LIBRETTO  
USO E MANUTENZIONE**



**AF1 125  
FUTURA S.P.**

92



**APRILIA S.p.A.**

Via G. Galilei, 1 - 30033 NOALE (VE) ITALY

☎: 041/5829111

Telex: 420092 APMOTO I - Fax: 041/441054